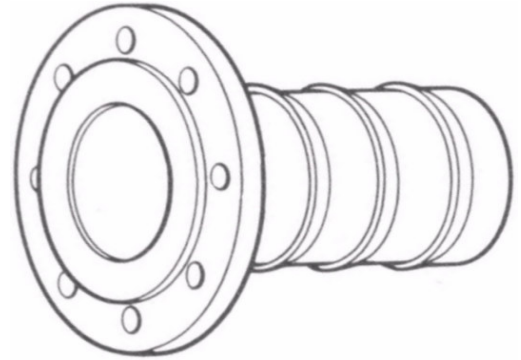


PRIRUBNIČKI PRIKLJUČCI

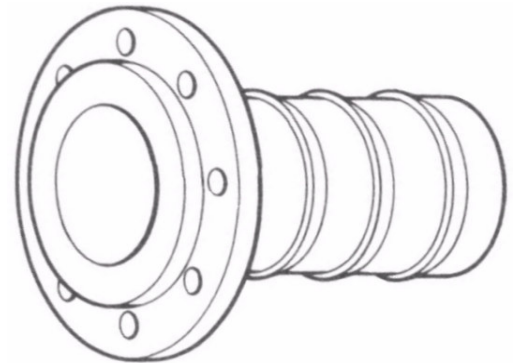
PRIRUBNICA

STANDARD

Fiksna	DIN / ASA / SB
P _{fix} D1"	- NO 25
P _{fix} D1.1/4"	- NO 32
P _{fix} D1.1/2"	- NO 38
P _{fix} D2"	- NO 50
P _{fix} D2.1/2"	- NO 63
P _{fix} D3"	- NO 75
P _{fix} D3.1/2"	- NO 90
P _{fix} D4"	- NO 100
P _{fix} D4"	- NO 110
P _{fix} D5"	- NO 110
P _{fix} D5"	- NO 125
P _{fix} D6"	- NO 150
P _{fix} D8"	- NO 200



Podesiva	DIN / ASA / SB
P _{okr} D1"	- NO 25
P _{okr} D1.1/4"	- NO 32
P _{okr} D1.1/2"	- NO 38
P _{okr} D2"	- NO 50
P _{okr} D2.1/2"	- NO 63
P _{okr} D3"	- NO 75
P _{okr} D3.1/2"	- NO 90
P _{okr} D4"	- NO 100
P _{okr} D4"	- NO 110
P _{okr} D5"	- NO 110
P _{okr} D5"	- NO 125
P _{okr} D6"	- NO 150
P _{okr} D8"	- NO 200



Napomene: Kod naručivanja prirubničkih priključaka potrebno je definirati slijedeće:

1. Vrsta medija, radni tlak i temperatura
2. Materijal i ojačanje cijevi
3. Unutarnji i vanjski promjer cijevi
4. Standard i dimenzije prirubnice
5. Materijal prirubničkog priključka
6. Podesiva ili fiksna prirubnica
7. Ispitni tlak i/ili način montaže priključka