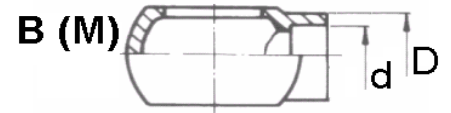
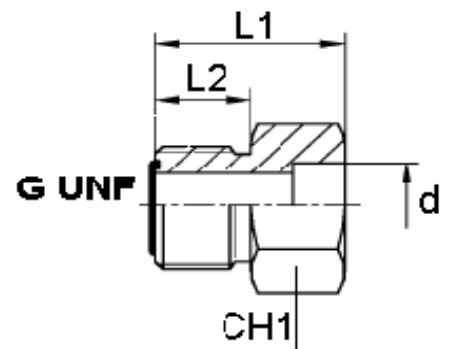


DIJELOVI VISOKOTLAČNIH PRIKLJUČNIH ELEMENATA ZA ZAVARIVANJE

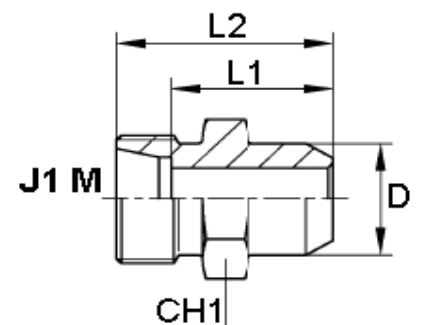
Tip	Oznaka ERMETO	Napomena
B (M) glava	-	-
B 10 - D12 / d 8		
B 12 - D12 / d 8		
B 14 - D14 / d10		



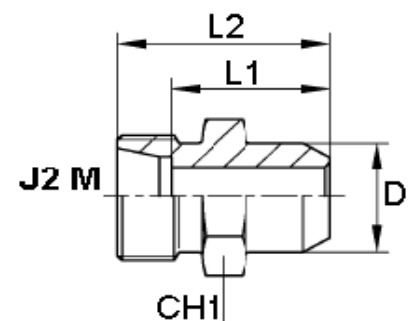
G UN/UNF/UNS glava	-	-
G UNF 9/16" - d10		
G UNF 9/16" - d12		
G UN 11/16" - d12		
G UN 11/16" - d14		
G UN 11/16" - d16		
G UN 13/16" - d10		
G UN 13/16" - d16		
G UN 13/16" - d18		
G UN 13/16" - d20		
G UNS1" - d20		
G UN 1. 3/16" - d20		
G UN 1. 7/16" - d20		
G UN 1.11/16" - d20		



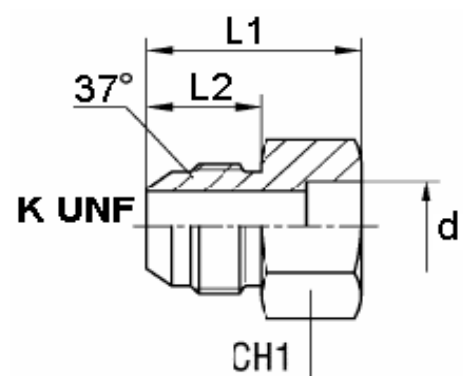
J1 M glava	X AS - L	-
J1 M12x1,5 - D10	X AS 6 - L	
J1 M14x1,5 - D12	X AS 8 - L	
J1 M16x1,5 - D14	X AS 10 - L	
J1 M18x1,5 - D16	X AS 12 - L	
J1 M22x1,5 - D19	X AS 15 - L	
J1 M26x1,5 - D22	X AS 18 - L	
J1 M30x2 - D27	X AS 22 - L	
J1 M36x2 - D32	X AS 28 - L	
J1 M45x2 - D40	X AS 35 - L	
J1 M52x2 - D46	X AS 42 - L	



J2 M glava	X AS - S	-
J2 M14x1,5 - D11	X AS 6 - S	
J2 M16x1,5 - D13	X AS 8 - S	
J2 M18x1,5 - D15	X AS 10 - S	
J2 M20x1,5 - D17	X AS 12 - S	
J2 M22x1,5 - D19	X AS 14 - S	
J2 M24x1,5 - D21	X AS 16 - S	
J2 M30x2 - D26	X AS 20 - S	
J2 M36x2 - D31	X AS 25 - S	
J2 M42x2 - D36	X AS 30 - S	
J2 M52x2 - D44	X AS 38 - S	

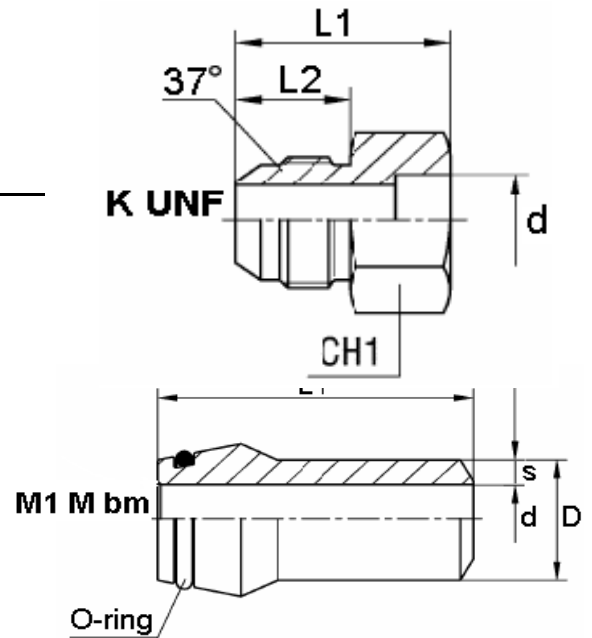


K UN/UNF glava	-	-
K UNF 1/ 2" - d10		
K UNF 9/16" - d10		
K UNF 9/16" - d12		
K UNF 3/ 4" - d12		
K UNF 3/ 4" - d16		
K UNF 3/ 4" - d18		
K UNF 7/ 8" - d16		
K UNF 7/ 8" - d18		

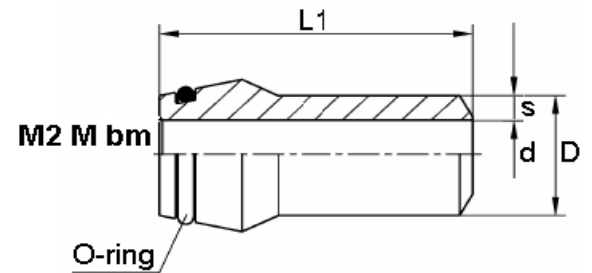


K UN1.1/16" - d18
 K UN1.1/16" - d20
 K UN1.5/16" - d27

M1 M bm glava	SKA	bez matice
M1 M12x1,5 bm - D 6 / d 2,5	SKA 6x1,75	
M1 M14x1,5 bm - D 8 / d 4	SKA 8x2	
M1 M16x1,5 bm - D10 / d 7	SKA 10x1,5	
M1 M16x1,5 bm - D10 / d 6	SKA 10x2	
M1 M18x1,5 bm - D12 / d 9	SKA 12x1,5	
M1 M18x1,5 bm - D12 / d 8	SKA 12x2	
M1 M18x1,5 bm - D12 / d 7	SKA 12x2,5	
M1 M22x1,5 bm - D15 / d10	SKA 15x2,5	
M1 M26x1,5 bm - D18 / d13	SKA 18x2,5	
M1 M30x2 bm - D22 / d17	SKA 22x2,5	
M1 M36x2 bm - D28 / d23	SKA 28x2,5	
M1 M45x2 bm - D35 / d29	SKA 35x3	
M1 M52x2 bm - D42 / d36	SKA 42x3	



M2 M bm glava	SKA	bez matice
M2 M14x1,5 bm - D 6 / d 2,5	SKA 6x1,75	
M2 M16x1,5 bm - D 8 / d 4	SKA 8x2	
M2 M18x1,5 bm - D10 / d 7	SKA 10x1,5	
M2 M18x1,5 bm - D10 / d 6	SKA 10x2	
M2 M20x1,5 bm - D12 / d 9	SKA 12x1,5	
M2 M20x1,5 bm - D12 / d 8	SKA 12x2	
M2 M20x1,5 bm - D12 / d 7	SKA 12x2,5	
M2 M22x1,5 bm - D14 / d 8	SKA 14x3	
M2 M24x1,5 bm - D16 / d12	SKA 16x2	
M2 M24x1,5 bm - D16 / d11	SKA 16x2,5	
M2 M24x1,5 bm - D16 / d10	SKA 16x3	
M2 M30x2 bm - D20 / d15	SKA 20x2,5	
M2 M30x2 bm - D20 / d14	SKA 20x3	
M2 M30x2 bm - D20 / d12	SKA 20x4	
M2 M36x2 bm - D25 / d19	SKA 25x3	
M2 M36x2 bm - D25 / d17	SKA 25x4	
M2 M36x2 bm - D25 / d15	SKA 25x5	
M2 M42x2 bm - D30 / d24	SKA 30x3	
M2 M42x2 bm - D30 / d24	SKA 30x4	
M2 M42x2 bm - D30 / d20	SKA 30x5	
M2 M42x2 bm - D30 / d24	SKA 30x6	
M2 M52x2 bm - D38 / d32	SKA 38x3	
M2 M52x2 bm - D38 / d28	SKA 38x5	
M2 M52x2 bm - D38 / d26	SKA 38x6	
M2 M52x2 bm - D38 / d24	SKA 38x7	



Glave M1 M i M2 M se kompletiraju dodavanjem odgovarajućih 'ERMETO' matica.

NP nogica	-	standardna za prešanje
NP 5 - D10 / d 6		
NP 6 - D12 / d 8		
NP 8 - D14 / d10		
NP 10 - D16 / d12		
NP 10 - D18 / d14		
NP 13 - D20 / d15		
NP 13 - D20 / d16		
NP 16 - D23 / d18		
NP 19 - D26 / d22		
NP 25 - D34 / d28		
NP 32 - D40 / d35		
NP 38 - D50 / d40		
NP 50 - D60 / d50		

